



KHT GROUP Sp. z o.o.

Polska, 48-130 Kietrz, ul. Okrzei 21

+48 72 30 04 005

biuro@kht-group.com

www.kht-group.com

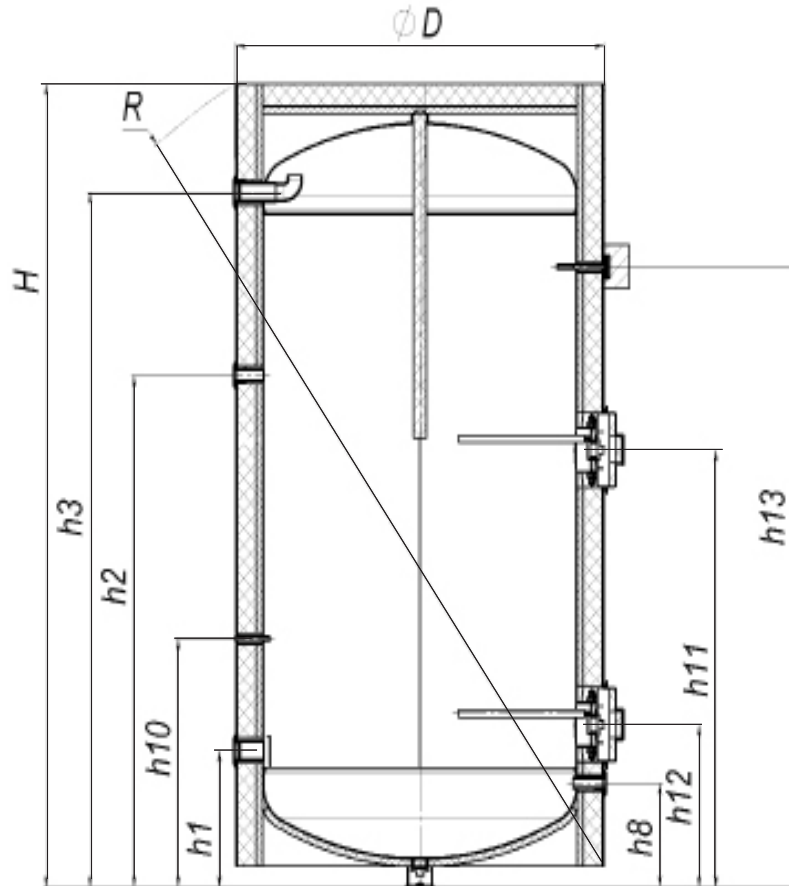


PODGRZEWACZ WODY BT-00-750-GP-PS

Podgrzewacze wody serii BT są przeznaczone do efektywnego przechowywania ciepłej wody do użytku domowego. Wykonane ze stali węglowej, pokryte wysokiej jakości emalią ceramiczną, która jest odpowiednia do wody pitnej. Podgrzewacze wyposażone są w rewizyjny otwór kołnierzowy DN 120. Maksymalne ciśnienie robocze wynosi 0.6 MPa, temperatura 95°C.



**KHT BT-00-750-GP-PS
PODGRZEWACZE WODY BEZ WĘŻOWNIC**



Dane techniczne	Jedn.	Pojemność nominalna/ Kod dostawcy
		750
		BT000750GPPS
Dopływ zimnej wody h1	" / mm	5/4/ 318
Króciec cyrkulacji h2	" / mm	3/4/ 1628
Odpływ wody do c.w.u. h3	" / mm	5/4/ 1803
Rura spustowa h8	" / mm	3/4/ 232
Tuleja na czujnika h10	mm	638
Podłączenie grzałki elektrycznej h11	" / mm	6/4 / 1193
Podłączenie grzałki elektrycznej h12	" / mm	6/4 / 388
Kołnierz rewizyjny TU1 h11, h12		DN 120
Tuleja na czujnik h13	mm	1613
Maks. ciśnienie pracy zbiornika	MPa	0,6
Wysokość H	mm	1972
Średnica bez izolacji d/ z izolacją D	mm	750/ 920
Pojemność V	l	766
Anoda magnezowa	IC/ mm	6/4 / 33x950
Waga anod magnezowych	kg	2,1
Długość anod magnezowych głównych/ dodatkowych	mm	650/400
Powierzchnia wewnętrzna bojlera	m ²	4,72
Waga	kg	129
Przekątna przechyłu R	mm	1990
Długość grzałki	mm	700
Klasa efektywności energetycznej		B