



KHT GROUP Sp. z o.o.

Polska, 48-130 Kietrz, ul. Okrzei 21

+48 72 30 04 005

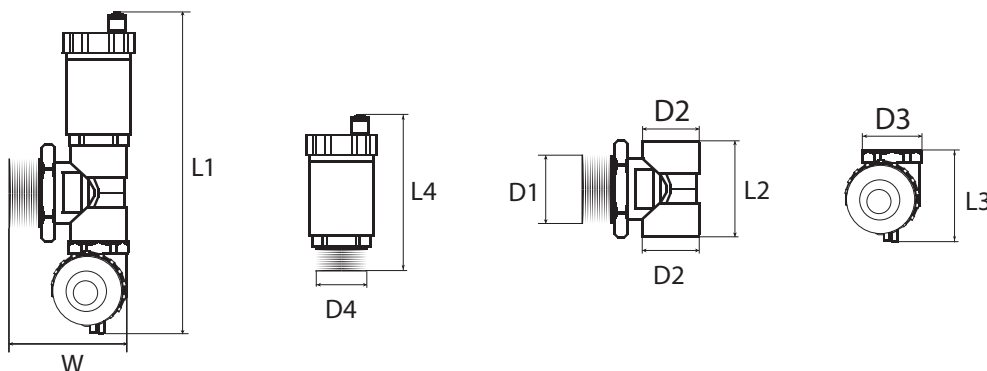
biuro@kht-group.com

www.kht-group.com

## GRUPA SPUSTOWA KHT / DN-KTP

Grupa spustowa KHT DN-KTP przeznaczona jest do instalacji grzewczych. Wykonana z miedzi CW617N. Umożliwia szybkie odpowietrzanie i opróżnianie układu. Zawiera odpowietrznik oraz zawór spustowy. Maksymalna temperatura pracy wynosi 90°C, a ciśnienie robocze do 10 bar.

Materiały	CW617N
Temperatura	do 90°
Ciśnienie robocze	do 10 bar
Odpowietrznik	Tak
Zawór spustowy	Tak



### Grupa spustowa nikielowana KHT / DN-KTP

Parametry w mm					Parametry w calach			
W	L1	L2	L3	L4	D1	D2	D3	D4
53	145	42	49	70	1"	1/2"	1/2"	1/2"